



AMラジオ増幅器の製作

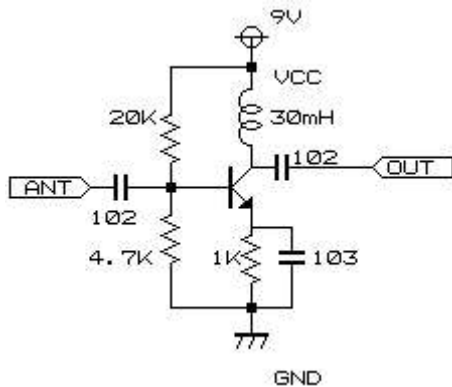
この間買ったコンポ（MHC-J970EX）のAMラジオの受信感が悪すぎ！
栃木放送も全く受信できないほど、ひどかったので作ってみました。

STEP 1

下の図を見てのとうり、実に簡単・且つ基本的なアンプ回路です。こんな回路でも、かなりの増幅率があります。

コイルは、ジャンク基板から取り外したものを使ってますので、正式なインダクタンスが分かりませんが、その辺はいろいろと試してみてください。

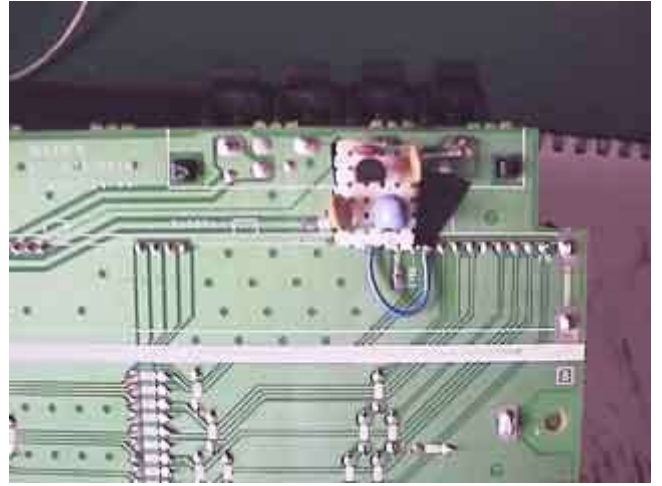
トランジスタは2SC945を使いましたが、1815でもイケるかもしれません。



STEP2

完成したら、AMラジオの外部アンテナ端子に接続します。

私のコンポの例ですと、一度 チューナー部分を分解して基板を取りだし、直にブースターを取り付けました⇒



STEP3

見事！！ AMがステレオで受信できるようになりました。

ここから100km以上離れている、東京の放送局「TBS」「文化放送」「ニッポン放送」もバッチリ！**ステレオ**でございます。

右の写真をよく見てください。「AM」という文字の左に小さな赤い文字が点灯してるのが分かります。デジカメの解像度が低いため確認が難しいですが、これがステレオ受信のマークです。



[戻る](#)